

## 250mA 带载、1.5uA 低功耗、抑制输出过冲、30V 高耐压线性稳压器

### 概述

ME6239 是一款采用 CMOS 工艺制作的低压差、低功耗线性稳压器，内置基准电路、误差放大器以及反馈电阻网络。ME6239 输入电压最高达到 30V，输出电流最大 250mA。内部反馈电压可以设置固定输出电压，电压范围从 1.5V 到 12V。

### 特点

- 高输入电压：高达30V
- 抑制上电时的输出电压过冲
- 输超低静态电流：1.5uA (Typ)
- 输出电压范围：1.5~12V
- 输出电压精度： $\pm 1\%$
- 输出电流：IOUT = 250mA  
(VIN = 6.5V & VOUT = 5.0V)
- 短路电流：42mA
- 低温度系数
- 采用低ESR的陶瓷电容输出稳定

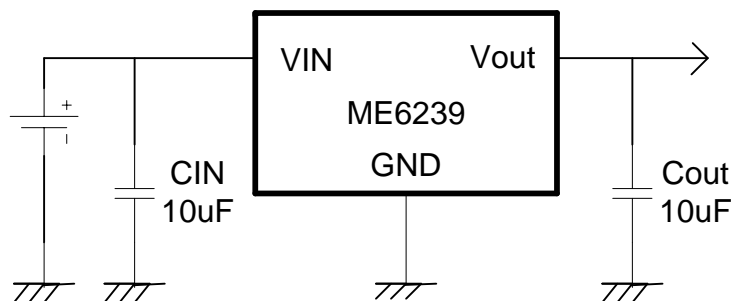
### 应用场合

- 电池供电设备
- 音频视频设备
- 通信设备

### 封装形式

- 3-pin SOT23-3、SOT89-3、TO92

### 典型应用图



特别注意：当输入电压超过 15V 时，由于使用陶瓷输入电容上电尖峰严重，必须采用电解电容或者钽电容作为输入电容。