

300mA, 超低噪声, 超快响应 LDO 线性稳压器

描述

ME6219 系列 是以 CMOS 工艺制造的高精度, 低噪音, 超快响应低压差线性稳压器。这系列的稳压器内置固定的参考电压源, 误差修正电路, 限流电路, 相位补偿电路以及低内阻的 MOSFET, 达到高纹波抑制, 低输出噪音, 超快响应低压差的性能。**ME6219** 兼容体积比钽电容更小的陶瓷电容, 而且不需使用 $0.1\mu\text{F}$ 的 By-pass 电容, 更能节省空间。其极佳的高速响应特性能应付负载电流的波动, 所以特别适合使用於手持及射频产品上。通过控制芯片上的 CE 脚可将输出关断, 在关断后的功耗只有 $1\mu\text{A}$ 以下。

特点

- 高精度输出电压: $\pm 2\%$
- 输出电压: $1.2\text{V} \sim 5.0\text{V}$
- 工作电压: $2.0\text{V} \sim 6.5\text{V}$
- 静态电流(Typ.= $65\mu\text{A}$)
- 极低的关断电流 (Typ.= $0.1\mu\text{A}$)
- 带载能力强: 当 $V_{in}=4.3\text{V}$ 且 $V_{out}=3.3\text{V}$ 时 $I_{out}=300\text{mA}$
- 高纹波抑制比 $62\text{dB} @ 1\text{KHz}$
- 输入稳定性好: Typ. $0.05\%/V$
- 低输出噪音 $50\mu\text{Vrms}$

应用场合

- 手机
- 无绳电话设备
- 照相机
- 蓝牙及其他射频产品

封装形式

- 3-pin SOT-23-3, SOT-89-3
- 5-pin SOT-23-5

典型应用图

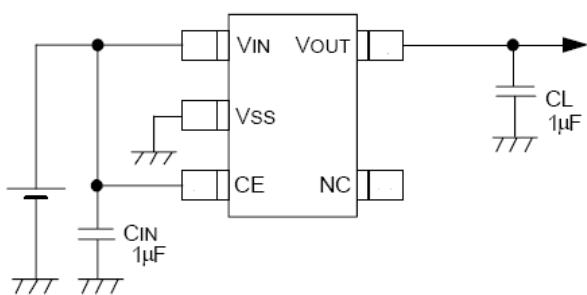


图 1. ME6219C 系列

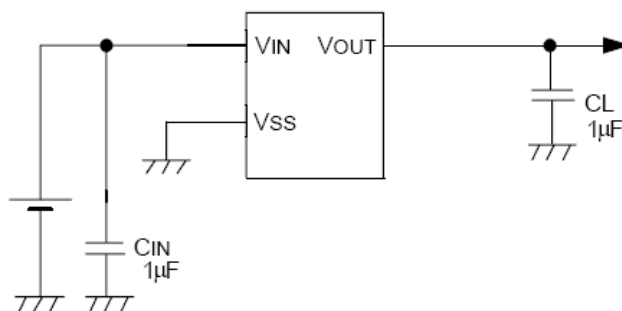


图 2. ME6219A 系列