

最大 5A 的同步整流降压稳压器 ME3118

概述

ME3118是一款简易高效，最大输出电流5A的同步整流降压稳压器。ME3118输入电压范围从4.5V 到18V，可以提供最大5A的输出电流，输出电压最低到0.8 V。该产品采用带散热盘的ESOP8 封装，工作温度在 -40 °C 到+85 °C 。

特点

- 4.5 V 到 18 V 工作电压范围
- 最大5A 连续输出电流
- 同步降压: 43mΩ内置高侧开关和40mΩ 内置低侧开关 (VIN= 10 V)
- 高达95 %效率
- 外置软启动功能
- 输出电压可调，最低0.8 V
- 500 KHz PWM工作模式
- 逐周期限流保护
- 短路保护

应用场合

- DC/DC 电源
- 液晶电视
- 笔记本电脑
- DVD 和蓝光播放器
- 光纤调制器

封装形式

- 8-pin ESOP8

典型应用

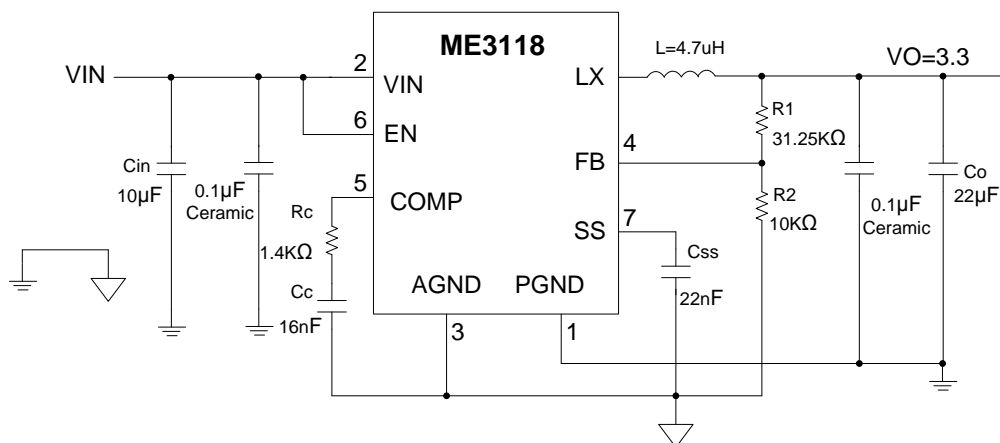


Fig.1 3.3 V 3 A同步整流降压, Fs = 500 KHz