

## 最高输入 40V 带载可达 1A 的 DC/DC 降压型稳压器 ME3116

### 概述

ME3116 是一款内部集成了 MOSFET 的异步整流降压型稳压器。它在很宽的输入电压范围内 (4.75V-40V) 能够提供高达 1A 的负载能力。

ME3116 系统采用 PWM 控制模式, 具有很好的瞬态响应和逐周期限流功能。同时, 在轻载条件下系统自动切换到 PFM 模式, 保证较高的轻载效率。

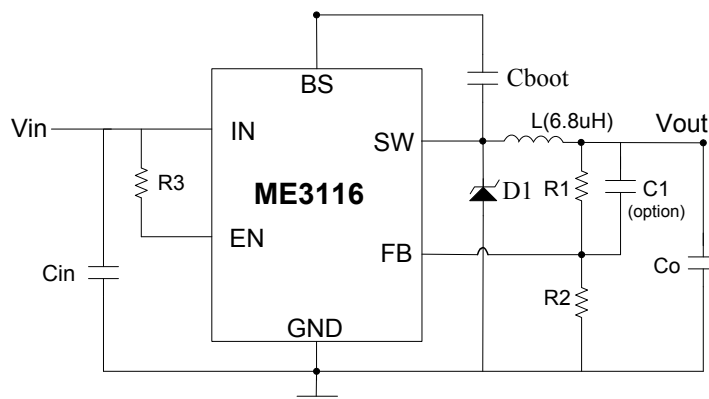
ME3116 内置功率管具有较低的  $R_{DS(ON)}$  (典型值为 0.9 $\Omega$ ), 典型情况下效率高达 90%。它内置了软启动和环路补偿, 以及 550K 固定工作频率, 保证了产品性能的同时也大幅度降低了产品应用所需的外围器件。

ME3116 还具有过热关断、输入欠压保护、BS 欠压保护和短路保护。

### 应用场合

- 电池供电设备
- 工业级分立式电源
- 便携媒体设备
- 便携带手持设备

### 典型应用图



### 特点

- 反馈端基准电压 0.8V
- 输入电压范围 4.75V to 40V
- 输出电流高达 1A
- 工作频率 550KHZ
- 最大效率 90%
- PWM和PFM模式自动切换
- 较低的关断消耗  $I_Q = 0.7 \mu A$  (典型)
- 短路保护
- 内置软启动
- 内置补偿

### 封装形式

- 6-pin SOT23-6