

带三种亮度模式大功率升压型白光 LED 驱动器

描述

ME2209是一款带三种亮度模式（常亮、弱亮和爆闪），电流模控制的大功率升压型DC/DC LED驱动器。

由于内置了低导通电阻的增强型N沟道功率MOSFET，因此适用于需要高效率、高输出电流的应用电路。

另外，可通过在FB端子连接电流检测电阻（ R_{SENSE} ）来限制输出电流。由于将电流检测电压（ V_{SENSE} ）设定为100mV，因此可减少在 R_{SENSE} 端产生的损耗。

ME2209外围的输出电容使用陶瓷电容器。并且，采用了SOT23-6封装，可适用于高密度安装高精度高效率的应用。

特点

- LED 恒流精度：±10%
- 低启动电压：0.9V ($I_{LED}=270mA$)
- 低保持电压：0.7V ($I_{LED}=200mA$)
- 开关频率：900KHz (TYP.)
- 低导通电阻：100mΩ (TYP.)
- 开路 LED 保护
- 过温保护
- 三种亮度模式：常亮、弱亮和爆闪
- 仅需电容、电感、肖特基二极管、电阻等少量外部元器件

应用场合

- 干电池供电的手电

封装形式

- 6-pin SOT23-6

典型应用图

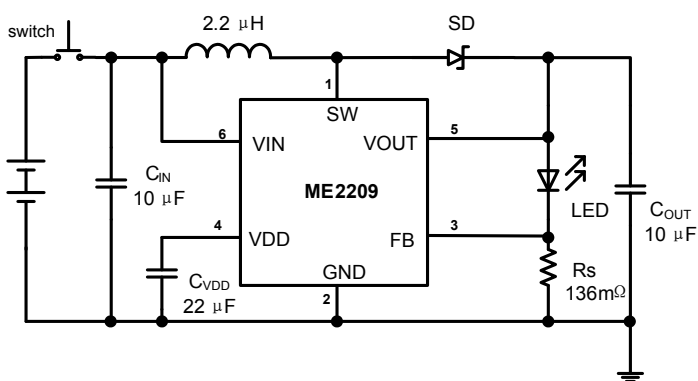


图 1 双节干电池供电带载 3W(0.75A)LED

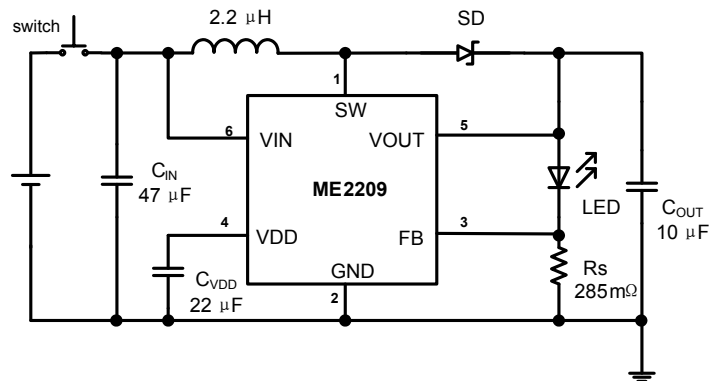


图 2 单节干电池供电带载 1W(0.35A)LED

使用注意事项:

ME2209 适用于两节干电池驱动1W或3W的白光LED，一节干电池可驱动1W的白光LED。