

3W 大功率升压型白光 LED 驱动器

描述

ME2206是一款可设置输出电流大小的CMOS升压型DC/DC恒流驱动芯片。工作频率为1MHz(典型值)，采用较小值的电感和陶瓷电容。

ME2206 可驱动3W大功率白光LED。LED的电流可通过外部联接在反馈引脚(FB)和地之间的限流电阻 R_s 来设置，恒定在500mA~1A；且采用较小的反馈电压95mv，降低了在 R_s 上的功率损耗，提高了效率。在关断模式下，静态电流低于1 μ A。

特点

- 高效率：90%
- LED 恒流精度： $\pm 10\%$
- 低启动电压：0.9V ($I_{LED}=270mA$)
- 低保持电压：0.75V ($I_{LED}=200mA$)
- 工作频率：1.0MHz (典型值)
- 低导通电阻：100m Ω (典型值)
- 开路 LED 保护
- 过温保护
- 外接元器件：电容、电感、肖特基二极管、电阻等少量外部元器件

应用场合

- 大功率 LED 供电
- 恒流源

封装形式

- 6-pin: SOT23-6
- 5-pin : SOT89-5

典型应用电路图

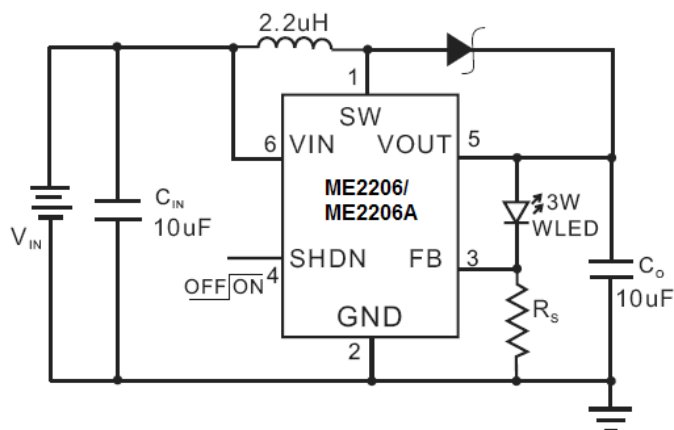


图 1. 电路应用图

调节电阻值 R_s 选择:

标准值 (m Ω)	I_{LED} (mA)
127	750
270	351.8

使用注意事项:

ME2206 只适用于两节干电池驱动 1W 或 3W 的白光 LED，ME2206A 一节干电池即可驱动 1W 或 3W 的白光 LED。