

70mΩ, 2.1A 5V USB 高侧限流负载开关

概述

ME1501是一款适用于5V 2.1A应用的 USB接口输出保护芯片。芯片内部集成了过流保护、短路保护、过温保护、欠压保护等功能，在输出发生过流、短路或带大电容负载启动等情况时可以限制电流输出从而保护前级电源。

特点

- 70mΩ导通电阻
- 全工作范围内限流门限偏差：±15%
- 输出短路时能快速反应保护，抑制尖峰电流
- 无衬底二极管，芯片关断时可防止反向电流。

应用场合

- USB 总线/自供电集线器
- USB周边
- 笔记本电脑，平板电脑
- 电池充电器

封装形式

- 5-pin SOT23-5
- 3-pin SOT23-3

典型应用图

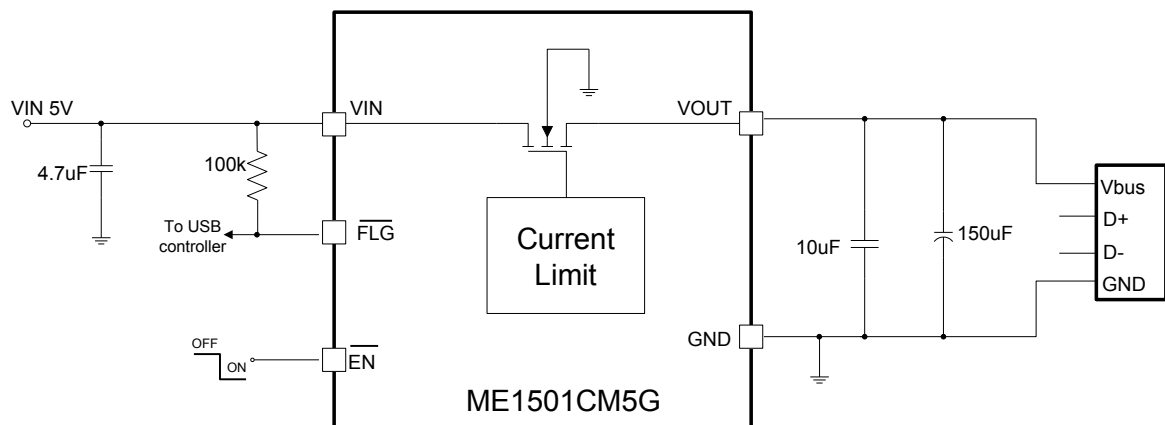


图.1 ME1501CM5G 典型应用电路