

深圳市芯创世纪电子有限公司

APS2408

Chipown

1.5MHz, 800mA 同步降压稳压器

概述

APS2408 是一款高效率, 1.5MHz 固定工作频率, 电流模式架构的单片同步降压稳压器。该芯片有可调版本和固定输出版本, 例如 1.2V、1.5V、1.8V 等。稳压器在无负载时的工作电流为 300 μ A; 当处于关断时, 工作电流降到 1 μ A 以下。输入工作电压范围为 2.5V 至 6.5V, 使 APS2408 非常适合于单节锂离子电池或两至四节干电池供电的电子产品。APS2408 采用 100%占空比的方式, 实现了低压差工作, 延长了便携式设备的电池寿命。在输出负载变低时, APS2408 工作于脉冲跳跃模式, 保证了低输出纹波电压, 有利于对噪声敏感的应用。1.5MHz 的开关频率, 允许使用较小的表面贴装电感电容。内置同步整流开关可提高效率, 且无需外接肖特基二极管。反馈端电压设置为 0.6V, 可使输出电压低至 0.6V。APS2408 适用于较小的 SOT 封装。

应用

- 手机和智能电话
- 微处理器和 DSP 内核供电
- 无线和 DSL 调制解调器
- 掌上电脑
- 各种媒体播放器
- 数码相机和摄像机
- 各种手持设备

典型应用电路

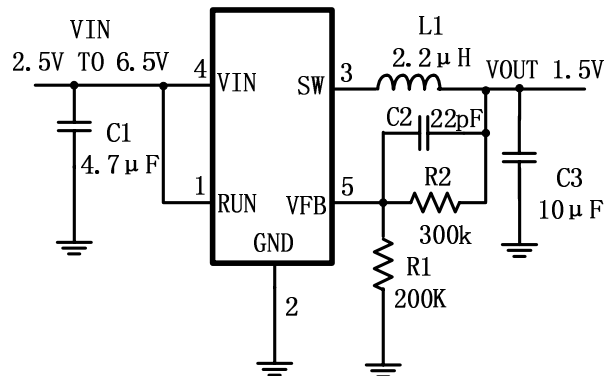
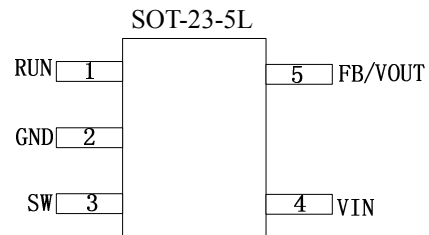


图 1 典型应用电路

特性

- 高效率: 高达 96%
- 1.5MHz 恒定开关频率
- 800mA 输出电流 ($V_{IN}=3.6V$ & $V_{out}=1.8V$)
- 内置功率开关管及同步整流开关, 无需外部肖特基二极管
- 2.5V 至 6.5V 输入电压范围
- 输出电压可低至 0.6V
- 允许低压差操作: 占空比可达 100%
- 低静态工作电流: 300 μ A ($V_{IN} < 4.2V$)
- 电流模式实现优异的线性和负载瞬态响应
- 短路保护和过温保护
- 待机电流小于 1 μ A
- 软启动
- 节约空间的 5 引脚 SOT23 封装

封装



典型效率曲线

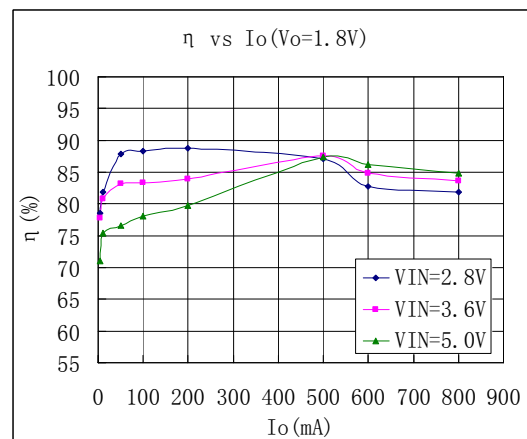


图 2 典型效率曲线