

深圳市芯创世纪电子有限公司

AP3127B

Chipown

升压型DC/DC转换器
白光LED驱动

概述

AP3127B 系列是一款固定振荡频率、恒流输出的升压型DC/DC转换器，非常适合于移动电话、PDA、数码相机等电子产品的背光驱动。输出电压可达23V，3.2V输入电压可以驱动六个串联LED，2.5V输入电压可以驱动两路并联LED（每路串联三个LED）。通过改变CE脚上PWM信号的占空比可以控制LED的亮度。另外，内部集成了一个导通电阻为0.8Ω的场效应管，外部可使用微型电感和电容，以缩小印制板的面积。

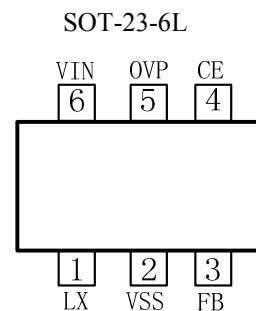
应用

- 白光LED驱动
- 移动电话机
- 掌上电脑
- 数码相机
- MP3, PMP, PDA

特性

- 输入电压范围：2.5V至6.0V
- 输出电压范围：可达23V
- 启动参考基准电压：0.25V
- 振荡频率：1.0MHz
- 输出导通电阻：0.8Ω
- 转换效率：88%
(驱动三个串联LED @Vin=3.6V ILED=20mA)
- 通过PWM信号控制LED亮度
- 停机电流：I_{STB}=1.0uA
- 负载电容：0.22uF（瓷介）
- Lx 最大电流：1.0A

封装



典型应用电路图

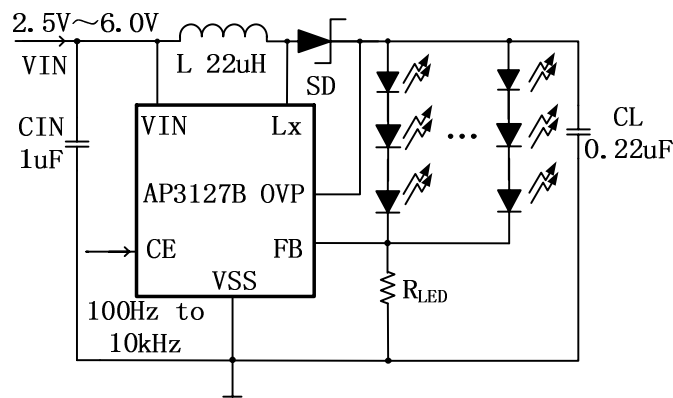


图1 典型应用电路图