

# 深圳市芯创世纪电子有限公司

## AP3128A

# Chipown

小封装，高性能  
异步升压10白光LED驱动器

### 概述

AP3128A是一款专门为白光LED驱动而设计的恒流DC/DC转换器。内部MOSFET能够同时支持10个白光LED背光和OLED电源的应用，且内部软启动功能可以减少浪涌电流。AP3128A采用电流模式，固定1.0MHz频率，通过外部电流检测电阻来调节LED电流。300mV的低反馈电压能够减小电源功耗。

其他特性还包括限流保护，过温保护，欠压保护和过压保护功能。

AP3128A采用纤小的SOT-23-6L和DFN-8L 2X2封装。

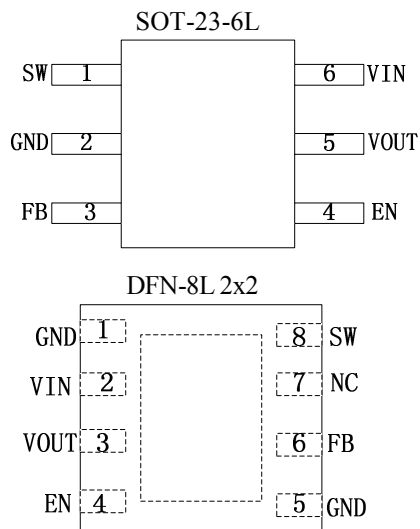
### 特性

- 电源工作范围：2.5V ~ 5.5V
- 内置N-MOSFET开关管
- 宽范围PWM调光 (100Hz ~200kHz)
- 1.0MHz 开关频率
- 300mV 反馈电压
- 1.2A 开关限流
- 极少的外部元件
- 内部补偿
- 过压保护

### 应用

- 移动电话和数码相机
- PDAs、智能电话、MP3、OLED
- 便携式设备
- LCD显示电源
- 高亮LED闪光灯

### 封装



### 典型应用电路图

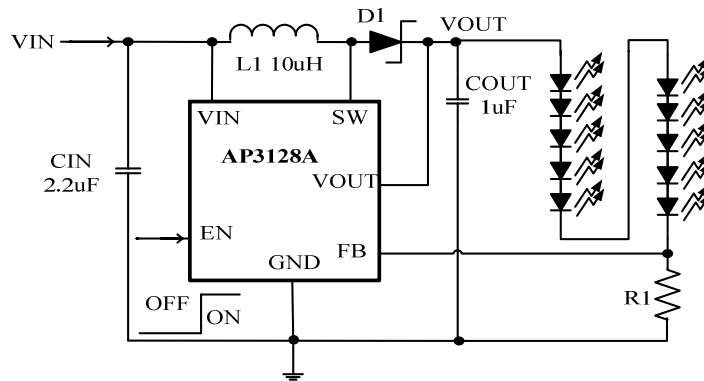


图1 典型应用电路