

## 80mΩ, 2.0A/1.5A/1A/0.8A/0.5A 带标志的高边电源开关

### 概述

AP1621是一款低压单片N-MOSFET高边电源开关，非常适用于自供电和总线供电的USB应用。AP1621配备一个电荷泵电路来驱动内部MOSFET开关；80mΩ低导通电阻满足USB压降要求；FLAG引脚输出可显示故障状态给本地USB控制器。

附加特性还包括软启动来限制插拔时的浪涌电流，过热关断保护可避免来自高电流负载的灾难性开关故障，欠压锁定用来确保设备锁定在关闭状态，除非当前有一个有效的输入电压出现。最大电流分别通过开关AP1621/A/B/C/D/E限制在2.1A/1.5A/1A/0.65A/2.5A典型值，25uA的低静态电流使该设备成为便携式供电设备的理想选择。

AP1621适用于SOT-23-5L封装，仅需要极小的电路板空间和极少的外围器件。

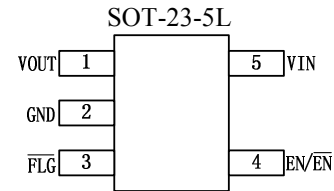
### 应用

- USB总线/自供电集线器
- USB周边
- ACPI配电系统
- PC卡热插拔
- 笔记本电脑，主板电脑
- 电池供电设备
- 热插拔电源
- 电池充电器电路

### 特性

- 符合USB规范
- 宽输入电压范围：2.5V至5.5V
- 典型RDS(ON): 80mΩ
- 典型值1.7V欠压锁定
- 输出可强制高于输入（关断状态）
- 低供电电流：
  - 开启状态下典型值25uA
  - 关断状态下典型值1uA
- 保证AP1621A/B/C/D/E分别提供1.5A/1A/0.8A/0.5A/2.0A的连续负载电流
- 开漏故障标志输出
- 热插拔应用（软启动）
- 电流限制保护
- 过热关断保护
- 反向电流阻断（无寄生二极管）

### 封装



### 典型应用电路图

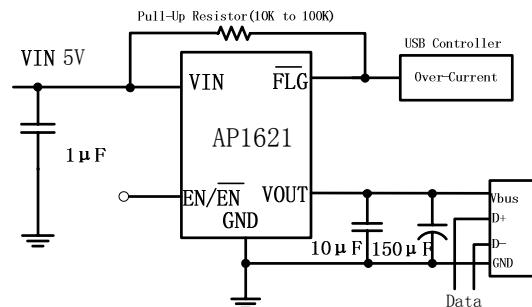


图1 典型应用电路