

概述

AP1610 是一种为高端负载开关应用设计的限流 P 沟道 MOSFET 电源智能开关。其工作电压范围是 2.4V~5.5V，从而使其适合 3V 和 5V 的系统。完整的限流电路可以保护输入电压不会因输入端大电流而掉出规定值。AP1610 还具有由于限功耗和结温引起的热过载保护功能。可用于控制达 1A 的负载需求。限流值可以通过 SET 端到地的电阻来设置。输入静态电流典型值 9 μ A，关断模式静态电流下降到 1 μ A 以下。AP1610 适用于无铅 5 脚 SOT23 封装，温度范围-40 $^{\circ}$ C ~ +85 $^{\circ}$ C。

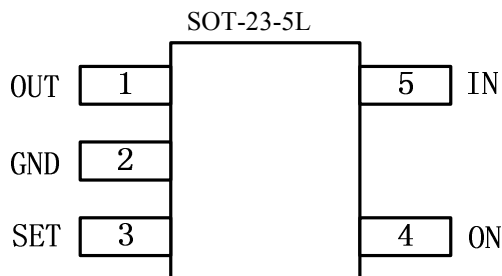
应用

- 热交换设备
- 笔记本电脑
- 电脑周边设备
- 个人通讯设备

特性

- 输入电压范围：2.4V ~5.5V
- 可编程限流设置
- 快速瞬时响应：短路响应时间400ns
- 低静态电流：典型值9 μ A，关断模式最大1 μ A
- RDS (ON) 典型值200m Ω
- 仅需2.5V电压控制 ON/OFF
- 欠压锁定
- 热停机
- 4kV ESD
- 5脚SOT23封装
- 温度范围：-40 $^{\circ}$ C ~ +85 $^{\circ}$ C

封装



典型应用电路图

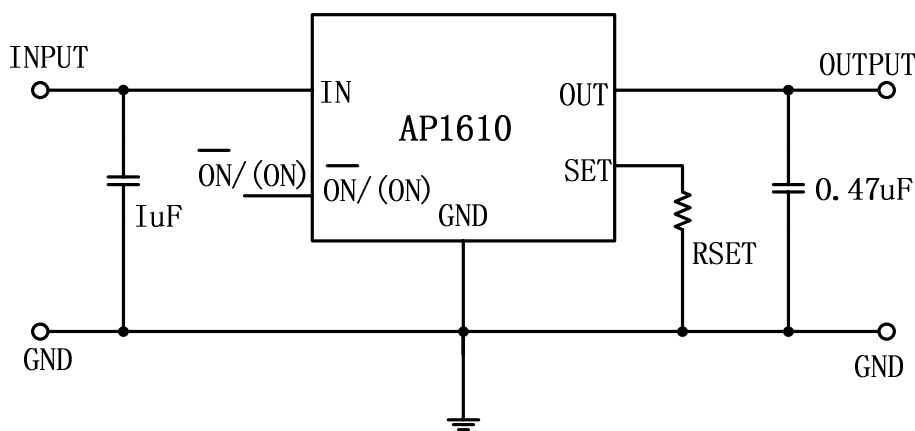


图1 典型应用电路图